

MecTo SJ EVO

rev.01
05/20

Jednotokový suchoběžný vodoměr Maddalena MecTo SJ EVO

Bytový vodoměr MecTo SJ EVO využívá suchoběžné počítadlo pohaněné přes magnetickou spojku.

MecTo SJ EVO je ideálním řešením pro residenční a vnitřní instalace.



- Pro studenou i teplou vodu
- Počítadlo je dostupné ve třech variantách:
 - Přímé odečítání
 - Příprava pro impulsní výstup (SJ PLUS)
 - M-Bus výstup nebo radiový modul (SJ EVO)
- Vysoká odolnost proti vnějšímu magnetickému poli
- MID: HR ≤ 160, VR ≤ 80
- DN: 15 mm a 20 mm

HYDRAULICKÉ PARAMATRY

Světlost DN	mm	15	20
Výkon podle nařízení 2014/32/EU			
Q ₃	m ³ /h	1,6	2,5
Q ₄	m ³ /h	2,0	3,125
R100			
Q ₁	l/h	16	25
Q ₂	l/h	25,6	40
R80			
Q ₁	l/h	20	31,25
Q ₂	l/h	32	50
Q ₃ /Q ₁	V horizontální pozici s číselníkem vzhůru (H↑)	100/80/63/50/40 (63*)	160/125/100/80/63/50/40 (100*)
	V horizontální pozici s číselníkem do strany (H→)	50/40 (40*)	80/63/50/40 (63*)
	Vzestupné proudění (V↑)	40 (40*)	63/50/40 (63*)
Maximální přípustná chyba mezi Q ₁ a Q ₂ (mimo)		± 5%	
Maximální přípustná chyba mezi Q ₂ (včetně) a Q ₄		± 2% pro teplotu vody ≤ 30 °C ± 3% pro teplotu vody > 30 °C	
Teplotní třídy		T30, T50 nebo T30/T90	
Třídy citlivosti na profil průtoku		U0-D0	
Třída přesnosti		2	
Rozběhový průtok	l/h	6	8
Třída tlakové ztráty (ΔP při Q ₃)		ΔP 63	
Maximální povolený tlak (MAP)	bar	16	
Maximální hodnota odečtu	m ³	100 000	
Minimální hodnota odečtu	l	0,05	
ROZMĚRY			
L	mm	80*/110/115/120/130	115/130
L se šroubením	mm	190/195/200/210	213/228
H	mm	74,1	74,1
h	mm	11,7	16,7
B	mm	65,2	65,2
Závit		G3/4 B / G1B/ G7/8 B	G3/4 B / G1B
Hmotnost	kg	0,35	0,45
* = L 80 mm			

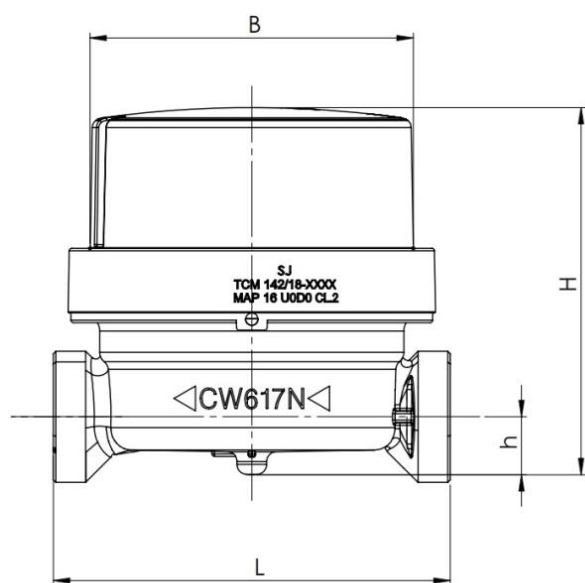


Diagram průběhu chyby měření

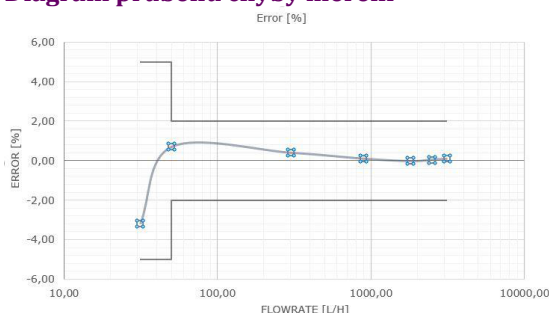


Diagram tlakových ztrát

