

Mechanický kompaktní měřič tepla – microCLIMA EVO

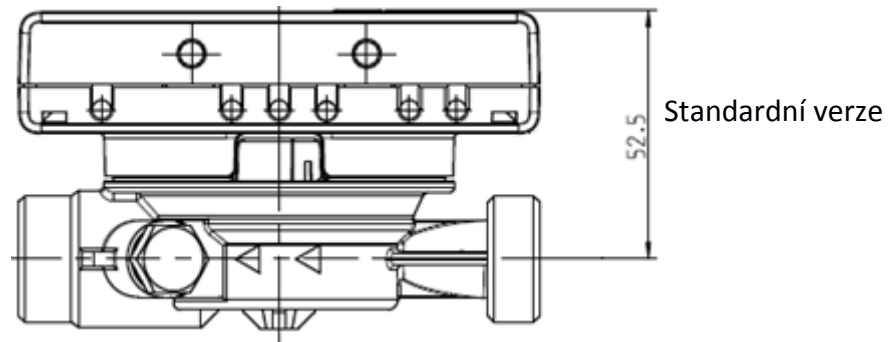
- Montáž do všech poloh, teplotní čidlo zpátečky integrované do průtokoměru
- Možnost volby instalace na přívod nebo do zpátečky
- Detekce zpětného proudění
- Dynamický cyklus měření teploty: 2/60s
- Možnost oddělitelného počítadla, délka kabelu: 50 cm
- Dostupná světlost: DN 15 a DN 20
- Určen pro vytápění nebo vytápění a chlazení
- Závitové připojení, elektronické snímání otáček
- Snímače teploty pro přímý ponor PT1000
- Nízká tlaková ztráta
- Certifikace dle směrnice 2004/22/EC o měřících přístrojích (příloha MI-004), evropská norma EN 14154
- Zobrazované údaje: protečené množství, teplota na přívodu a zpátečce, rozdíl teplot, tepelná energie, okamžitý průtok
- Komunikační rozhraní:
 - M-Bus
 - M-Bus + 3 impulsní vstupy
 - wireless M-Bus
 - wireless M-Bus + 3 impulsní vstupy
 - 2 impulsní výstupy
- Vyměnitelná baterie, životnost 10 let + příprava na externí napájení



TECHNICKÝ POPIS

Mechanická část			
Nominální světlost DN (mm)	15	15	20
Nominální průtok qp (m ³ /h)	0,6	1,5	2,5
Počáteční průtok – horizontální/vertikální (l/h)	3,5 / 4,0	7,0 / 7,0	10,0 / 10,0
Minimální průtok qi (l/h)	24	60	100
Přechodový průtok qt (l/h)	48	120	280
Maximální průtok qs (m ³ /h)	1,2	3,0	5,0
Metrologická třída (2004/22/EC) MID	3		
Nominální tlak PN (bar)	16		
Počítadlo			
Displej	LCD – 8 míst + speciální znaky		
Rozhraní	Optické rozhraní (protokol M-Bus) <i>volitelné:</i> wireless M-Bus, wireless M-Bus + 3 impulsní vstupy, M-Bus, M-Bus + 3 impulsní vstupy, 2 impulsní výstupy		
Výstup dat	nastavitelné roční účtovací období; 15 měsíčních a půlměsíčních hodnot čitelných na displeji nebo přes bezdrátový M-Bus; 18 měsíčních a půlměsíčních hodnot čitelných přes optické rozhraní nebo přes drátový M-Bus		
Napájení	Vyměnitelná 3V lithiová baterie; příprava na externí napájení		
Životnost	10 let		
Ochrana	IP65		
Elektromagnetické rušení	EN 1434		
Teplotní senzory			
Snímače teploty	Pt 1000		
Průměr (mm)	5; 5,2; 6; AGFW 27,5; 38; 3,5 x 75		
Délka kabelu (m)	1,5; 3; 6		
Rozměry			
Připojovací závit (palce)	3/4"	3/4"	1"
Stavební délka L (mm)	110	110	130
Hmotnost (kg) neoddělitelné/oddělitelné počítadlo	0,755/0,840	0,755/0,840	0,795/0,880

NÁKRESY



Verze s
odnímatelným
počítadlem

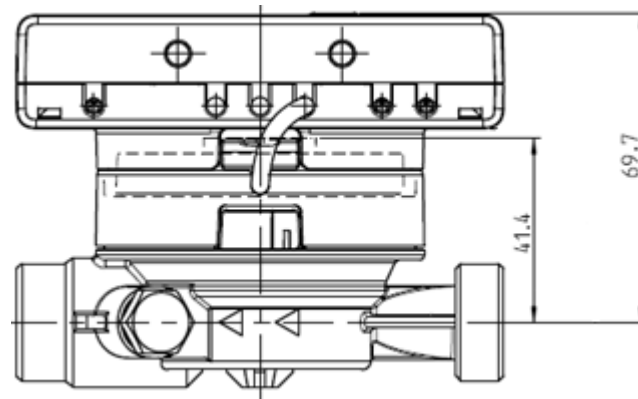


DIAGRAM TLAKOVÝCH ZTRÁT

