



VOLUTRON 3 - SIEMECA™

Elektronický vodoměr

WFC...
WFH...

Elektronické vodoměry nezávislé na síťovém napájení k měření spotřeby studené a teplé vody.

Ukládání a zobrazení kumulovaných hodnot spotřeby ke stanovenému dni odečtu.

Jmenovité průtoky jednovtokových měřičů jsou 1.5 m³/h nebo 2.5 m³/h.

Elektronický vodoměr VOLUTRON 3 - Siemeca™ je součástí rádiového systému Siemeca™ AMR a může být odečítán nebo nastavován přes opto rozhraní IrDA.

Použití

Elektronické vodoměry VOLUTRON 3 - Siemeca™ jsou používány pro měření spotřeby vody. Jejich hlavní oblast použití je v objektech s centrálním rozvodem, kde je voda dodávána jednotlivě více uživatelům.

Takové měřiče se používají pro následující objekty:

- bytové domy
- kanceláře a administrativní budovy

Typickými uživateli jsou:

- soukromí vlastníci budov
- společnosti vlastníci nemovitosti
- správcovské firmy
- realitní agentury

Funkce

- Měření spotřeby vody
- Kumulace hodnot spotřeby
- Ukládání hodnot spotřeby do paměti k danému dni
- Zobrazení hodnot spotřeby
- Zobrazení důležitých provozních údajů
- Autodiagnostika s indikací poruch
- Přenos dat bezdrátově na frekvenci 868MHz
- Detekce úniku vody
- S možností nastavení a odečtu přes optické rozhraní (IrDA-kompatibilní) kapesním počítačem

Přehled typů

Elektronické jednovtokové vodoměry pro studenou vodu (max. teplota vody 30 °C) Siemens™ AMR

Jmenovitý průtok q_n	Stavební délka [mm]	Vnější závit ["]	Komunikace	Označení typu
1.5 m ³ /h	80	G ³ / ₄	Radio 868 MHz	WFC36.D080
1.5 m ³ /h	110	G ³ / ₄	Radio 868 MHz	WFC36.D110
2.5 m ³ /h	130	G1	Radio 868 MHz	WFC36.E130**

** Připravuje se do výroby

Elektronické jednovtokové vodoměry pro teplou vodu (max. teplota vody 90 °C) Siemens™ AMR

Jmenovitý průtok q_n	Stavební délka [mm]	Vnější závit ["]	Komunikace	Označení typu
1.5 m ³ /h	80	G ³ / ₄	Radio 868 MHz	WFH36.D080
1.5 m ³ /h	110	G ³ / ₄	Radio 868 MHz	WFH36.D110
2.5 m ³ /h	130	G1	Radio 868 MHz	WFH36.E130**

** Připravuje se do výroby

Elektronické jednovtokové vodoměry pro studenou vodu (max. teplota vody 30 °C)

Jmenovitý průtok q_n	Stavební délka [mm]	Vnější závit ["]	Komunikace	Označení typu
1.5 m ³ /h	80	G ³ / ₄	IrDA	WFC37.D080
1.5 m ³ /h	110	G ³ / ₄	IrDA	WFC37.D110
2.5 m ³ /h	130	G1	IrDA	WFC37.E130**

** Připravuje se do výroby

Elektronické jednovtokové vodoměry pro teplou vodu (max. teplota vody 90 °C)

Jmenovitý průtok q_n	Stavební délka [mm]	Vnější závit ["]	Komunikace	Označení typu
1.5 m ³ /h	80	G ³ / ₄	IrDA	WFH37.D080
1.5 m ³ /h	110	G ³ / ₄	IrDA	WFH37.D110
2.5 m ³ /h	130	G1	IrDA	WFH37.E130**

** Připravuje se do výroby

Seznam příslušenství

Příslušenství	Popis, rozsah dodávky	Označení typu
Mezikus	Pro stavební délku 80 mm (¾" vnější závit)	WFZ.R80
Mezikus	Pro stavební délku 110 mm (¾" vnější závit)	WFZ.R110
Mezikus	Pro stavební délku 130 mm (1" vnější závit)	WFZ.R130
Pár šroubení - mosaz	½" vnější závit, ¾" převlečná matice včetně těsnění	WZM-E34/CZ
Pár šroubení - mosaz	¾" vnější závit, 1" převlečná matice včetně těsnění	WZM-E1/CZ
Kulový ventil	½" vnitřní závit, ¾" převlečná matice včetně těsnění	WFZ.K17/CZ
Odečtový software	Odečtový software s PC modulem pro správu a uložení dat a PDA modulem pro odečet	ACS200
Tool pro parametrizaci a diagnostiku	Tool pro parametrizaci a diagnostiku s PDA	ACT200
Tool pro aktivaci	Tool pro aktivaci instalačního radio telegramu – vysílače vodoměru	WFZ.PS
PDA	Kapesní počítač	WHZ3.PDA

Objednávání

Při objednávání udávejte označení jak je uvedeno v «Přehledu typů».
Elektronický vodoměr VOLUTRON 3 - Siemeca se standardně dodává s rozhraním IrDA.
Požadujete-li datum odečtu jiné, než 31. prosince, je nutné uvést požadovaný měsíc vedle označení typu (bude nastaven poslední den tohoto měsíce).
Příklad objednání měřiče, stavební délka 110 mm, stanovený den odečtu 30. dubna:
WFC36.D110, den odečtu: duben

Technické provedení

Princip měření

Měřič pracuje na základě jednovtokového měřicího principu, kdy proud vody je veden tangenciálně na lopatkové kolečko. Rychlost otáčení lopatkového kolečka je snímána magneticky pomocí GMR senzoru.

Ukládání hodnot spotřeby do paměti

Hodnoty spotřeby vody jsou nepřetržitě kumulovány. Ve 23.59 hodin následujícího stanoveného dne odečtu se aktuální hodnota uloží.
Hodnoty spotřeby vody jsou nepřetržitě kumulovány. Ve 23.59 hodin následujícího stanoveného dne odečtu se aktuální hodnota uloží.
Ve stejném okamžiku, kdy je uložena roční spotřeba, měřič vygeneruje kontrolní kód. Nájemci, kteří odečítají spotřebu sami a hlásí ji správci, předávají také kontrolní kód se stanoveným dnem odečtu. Tak může správce pomocí SW (TestKontrollZahl) kontrolovat správnost odečtu.
Hodnota uložená k tomuto dni je v přístroji k dispozici po dobu jednoho roku.

Zobrazení

Zobrazení měřiče je v sousledné smyčce, kdy se na displeji postupně zobrazují následující hodnoty a proměnné:

- Kumulovaná spotřeba vody
- Test segmentů displeje

S toolem pro parametrizaci Siemeca™ mohou být přepínáním postupně zobrazovány následující údaje:

- Kumulovaná spotřeba vody ke stanovenému dni odečtu
- Stanovený den odečtu
- Kontrolní kód
- Aktuální průtok
- Indikace poruch (viz níže)

Zobrazované jednotky jsou m^3 a m^3/h .

Standardním zobrazením na displeji je kumulovaná spotřeba vody.

Poruchová hlášení

- Měřič provádí autodiagnostiku a hlásí případné poruchy, které detekuje.
- V případě úniku z potrubního systému bude šipka směru průtoku na displeji měřiče blikat po 60 minutách.

Mechanické provedení

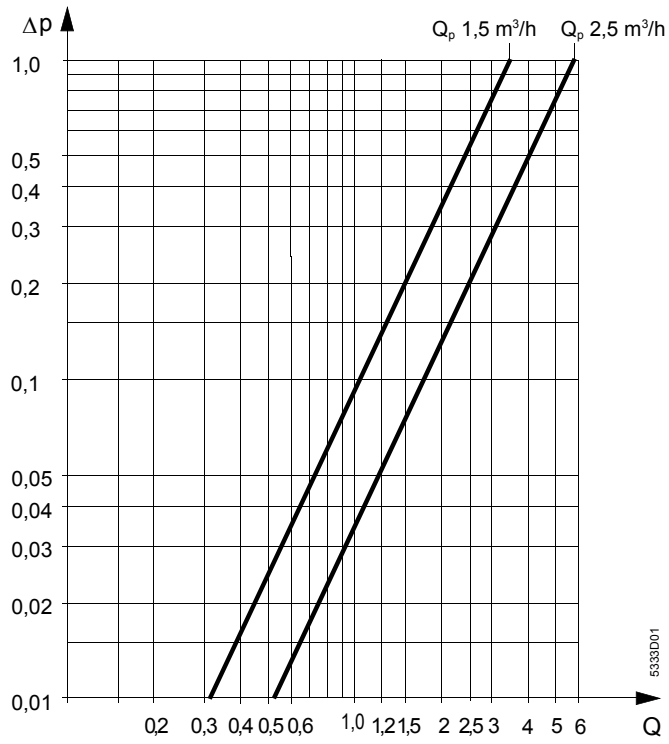
Měřič se skládá z průtokoměrné části a elektronické vyhodnocovací jednotky. Průtokoměrná část se montuje do potrubí pomocí šroubení. Je vyrobena z mosazi a tvoří ji měřicí komůrka s lopatkovým kolečkem v jednovtokovém uspořádání. Na vstupu je sítko pro zachycení hrubých nečistot.

Měřič se dodává v kompaktním provedení.

Elektronická vyhodnocovací jednotka

Vyhodnocovací jednotka je vybavena elektronikou s osmimístným LCD displejem pro zobrazení. Napájení DC 3 V zajišťuje lithiová baterie. Pod displejem je umístěno IrDA rozhraní pro automatický odečet měřiče.

Vyhodnocovací jednotkou lze na průtokoměrné části vodorovně otáčet o 360° .



5333D01

Charakteristika
Tlakové ztráty
 Δp Tlaková ztráta v barech
 Q Průtok v m^3/h

Montážní pokyny

- Dodržujte předpisy a normy pro použití vodoměrů (montáž, plombování, provoz atd.)
- Pro možnost odečítání hodnot a servis, musí být přístroj přístupný
- Na vstupním potrubí do měřiče dodržujte minimálně 35 mm dlouhý rovný náběh (uklidňující délka)
- Před montáží vodoměru je možné použít mezikus, který slouží k důkladnému propláchnutí potrubí
- Při montáži vodoměru respektujte směr toku vody (šipka na těle průtokoměrné části)
- Průtokoměrnou část lze namontovat vodorovně i svisle. Pro vyšší přesnost měření zvolte vodorovnou montáž
- Vyhodnocovací jednotka by měla být umístěna tak, aby se displej dal snadno odečítat
- Po ukončení montáže je nutné provést tlakovou zkoušku
- Vyhodnocovací jednotka je opatřena úřední značkou ověření, také šroubení je nutné zabezpečit montážními plombami, aby nedocházelo k nežádoucí manipulaci

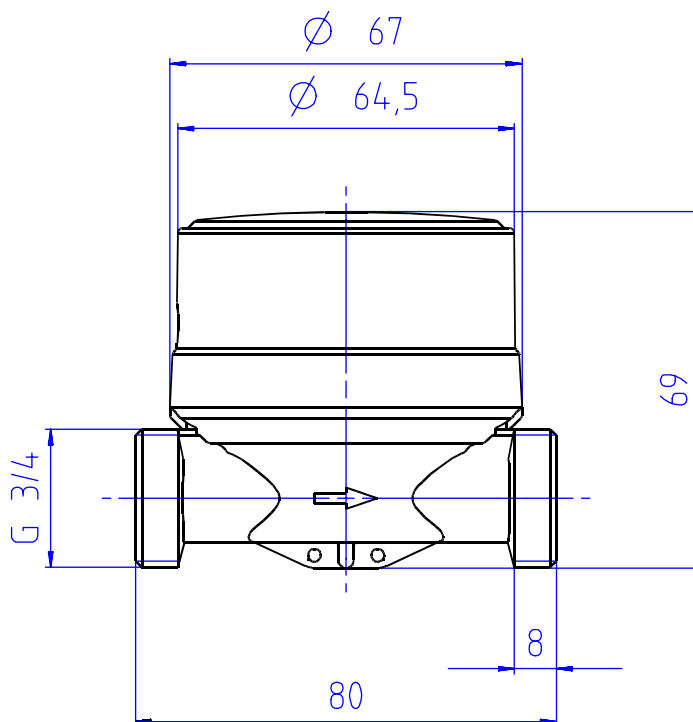
Provozní pokyny

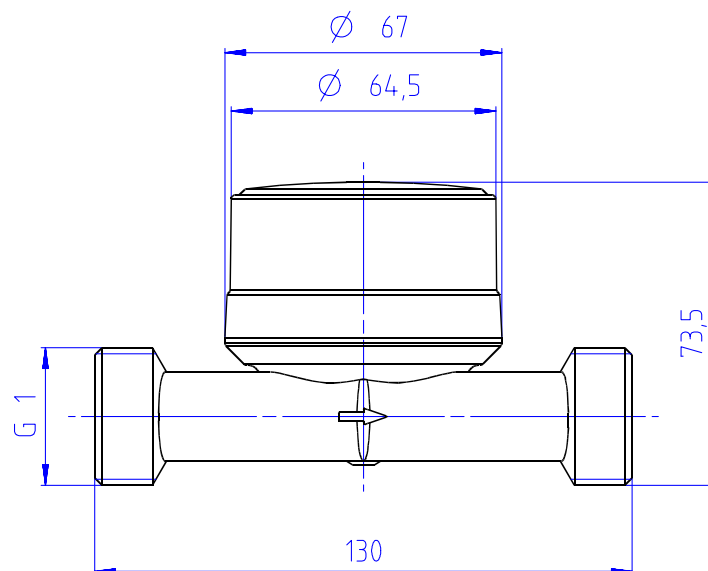
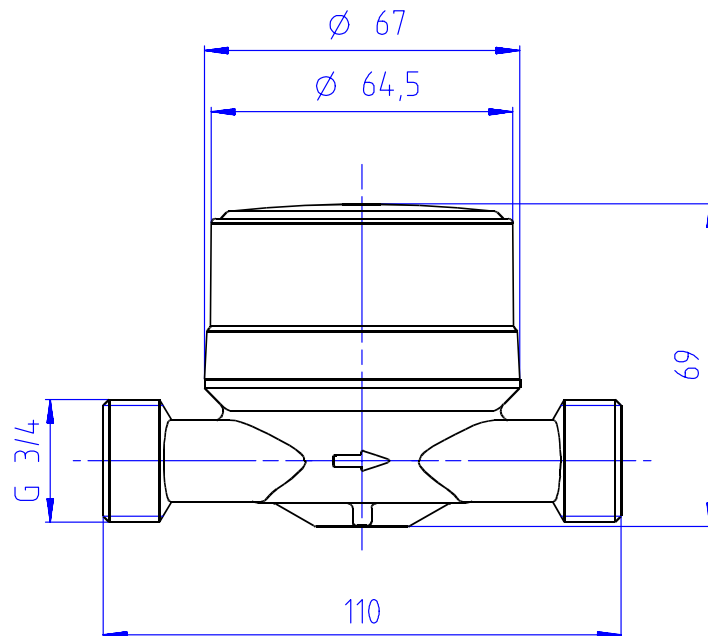
- Dle vyhlášky 263/2000Sb. se následné ověření provádí u měřičů na teplou vodu po 4 letech a u měřičů na studenou vodu po 6 letech
- Pro aktivaci instalačního telegramu u radiové komunikace SiemecaTM je nezbytné použít aktivační tool WFZ.PS

Technické údaje

Třída přesnosti měření (DIN ISO 4064/1)			
horizontálně	B		
vertikálně	B		
Jednotky	m ³		
Průtoky	1.5 m ³ /h	2.5 m ³ /h	
Min. průtok Q _{min} H / V	30 l/h	50 l/h	
Přechodový průtok Q _t	120 l/h	200 l/h	
Jmenovitý průtok Q _{nenn}	1,500 l/h	2,500 l/h	
Max. průtok Q _{max}	3,000 l/h	5,000 l/h	
Náběhový průtok, horizontálně	6 l/h	10 l/h	
Max. provozní tlak	10 bar		
Teplotní rozsah průtokoměrné části	1... 90 °C		
Chování při nadměrném průtoku			
průtok = 2 q _{max}	lineární		
průtok > 2 q _{max}	konstantní		
Trvalá teplota okolí			
Doprava a skladování	5...55 °C		
Provoz	max. 55 °C		
Stupeň krytí	IP 64		
Životnost baterie	12 let + 6 měsíců (na vyskladnění)		
Připojení a hmotnost	1.5 m ³ /h	1.5 m ³ /h	2.5 m ³ /h
Trubkové připojení (vstup a výstup)	3/4"	3/4"	1"
Stavební délka	80 mm	110 mm	130 mm
Hmotnost	0.55 kg	0.6 kg	0.7 kg

Rozměry





Tento katalogový list obsahuje všeobecný popis t.j. technické parametry, použití atd. V některých případech může dojít ke změně. Proto je nezbytné před objednáním definovat požadavky.

©2004 Siemens s.r.o. divize Building Technologies
 HVAC Products, Evropská 33a, 160 00 Praha 6
 Tel: 233 033 402, Fax: 233 033 640, <http://www.siemens.cz/sbt>

Technické změny vyhrazeny