

## Odečtová smyčka pro uživatele Měřič tepla Rossweiner heat plus



Standardně je displej vypnutý (spací režim). Vždy po 36 sekundách indikace krátce zabliká a ukáže aktuální stav a roční odečet počítadla a chybové hlášení – pokud se vyskytlo.

**Aktivace displeje – krátce stlačit tlačítko vpravo druhé od shora**  
(pokud stisknete tlačítko nahoře, dostanete se do jiné úrovně smyčky – je třeba se vrátit).



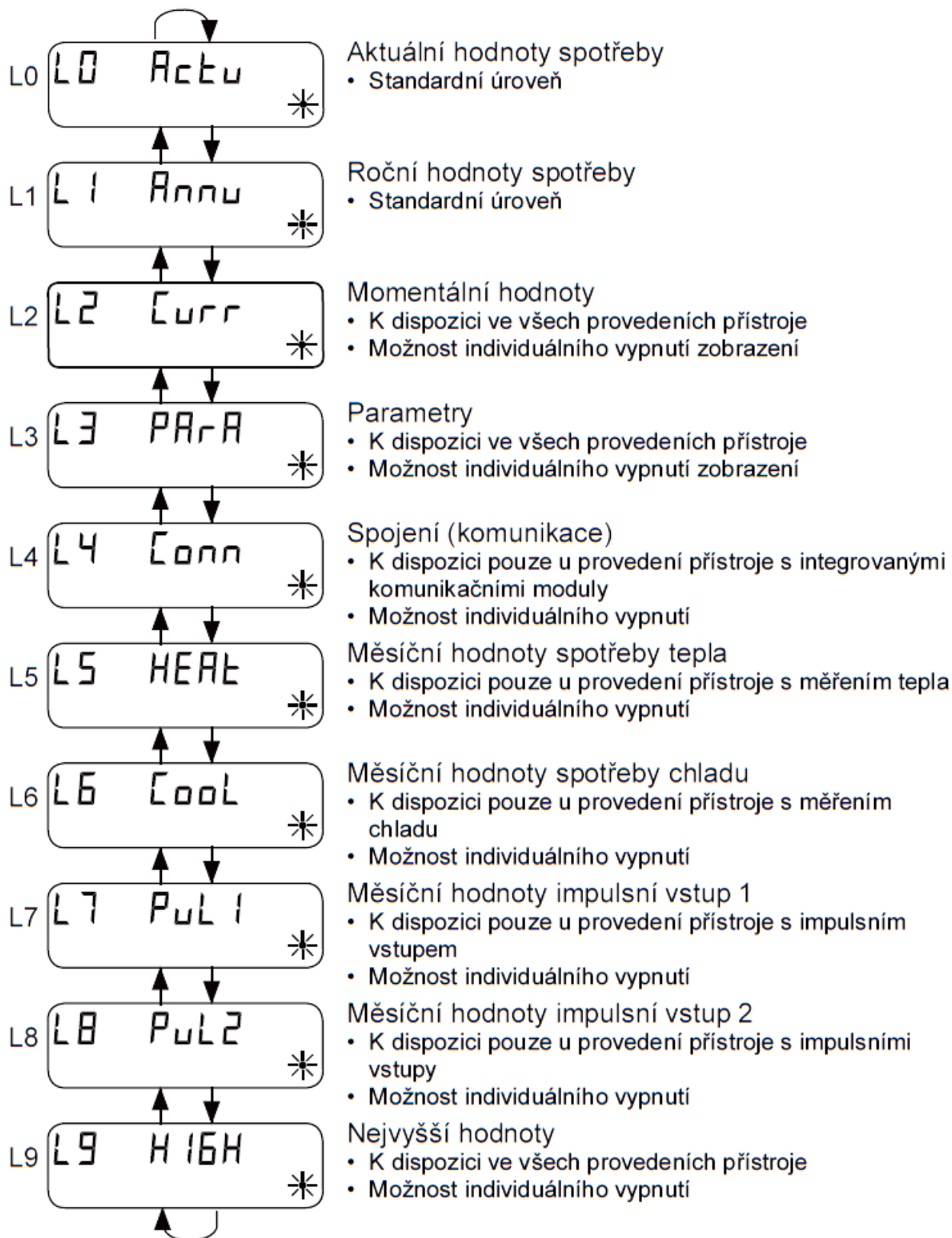
Je třeba sledovat značky na displeji, protože hodnoty chladu se zobrazují pouze, pokud je měření chladu aktivováno

V závislosti na naprogramování přístroje se mohou ve smyčce zobrazovat hodnoty ERROR, popř. hláška „Flo. dir.“, která znamená špatný směr průtoku.

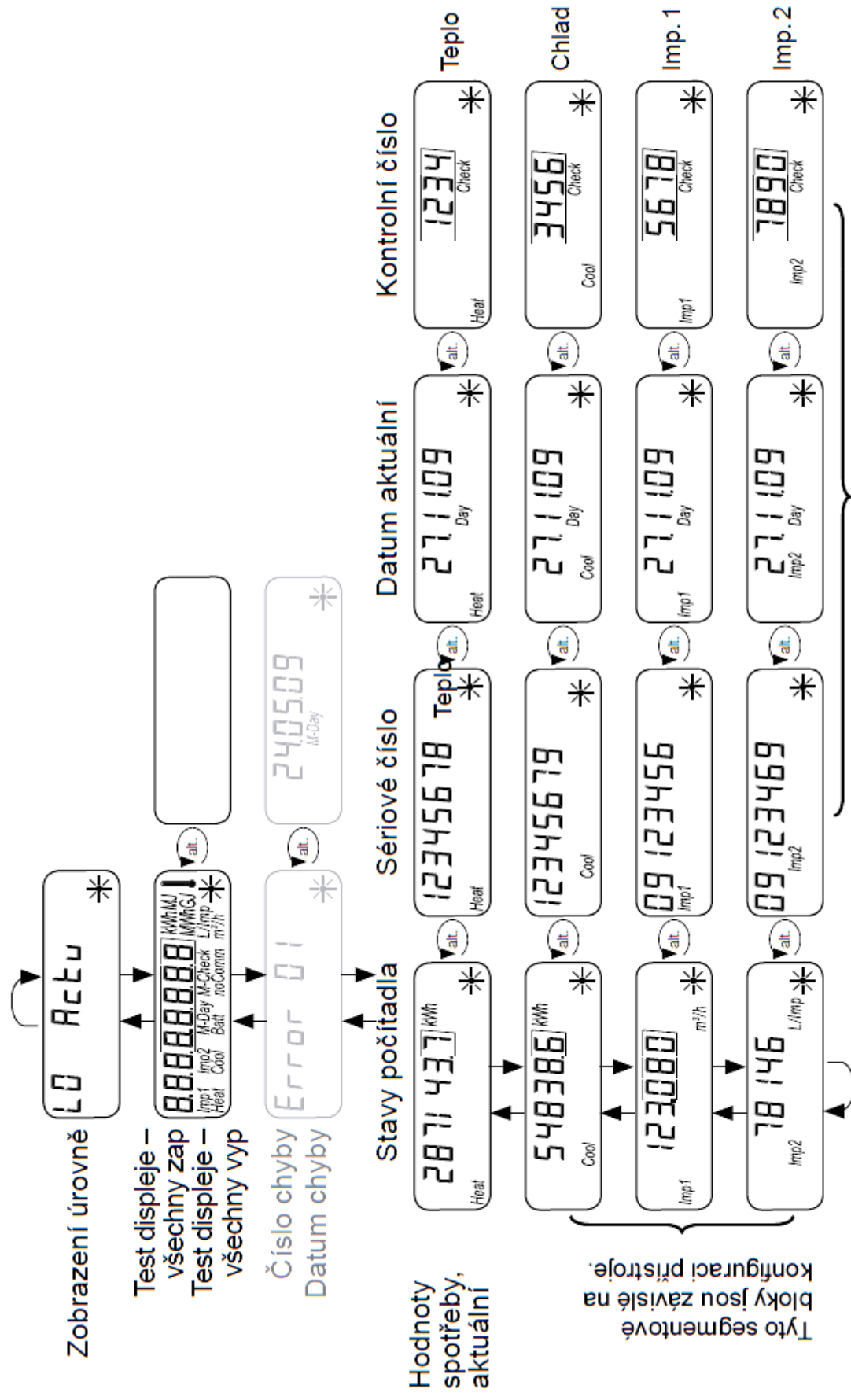
Níže naleznete jen důležité smyčky pro uživatele:

- L0 = aktuální hodnoty spotřeby (POZOR nezaměňovat s momentálními hodnotami)
- L1 = roční hodnoty spotřeby
- L2 = momentální hodnoty (tzn. okamžité hodnoty)
- L5 = měsíční hodnoty spotřeby tepla

## Přehled úrovní



## Úroveň displeje L0 – Aktuální hodnoty spotřeby



Zobrazení úrovně

L1 Annu \*

Hodnoty  
roční  
spotřeby

Stavy počítadla

2536<sup>M</sup> 143<sup>kWh</sup> Heat \*

536<sup>M</sup> 149<sup>kWh</sup> Cool \*

99763<sup>M</sup> m<sup>3</sup>/h Imp1 \*

50893<sup>M</sup> L/Imp Imp2 \*

Sériové číslo

12345678 Heat \*

12345679 Cool \*

09 123456 Imp1 \*

09 123469 Imp2 \*

Datum aktuální

3 11.209 Heat M-Day \*

3 11.209 Cool M-Day \*

3 11.209 Imp1 M-Day \*

3 11.209 Imp2 M-Day \*

Kontrolní číslo

2345 Heat M-Check \*

4567 Cool M-Check \*

6789 Imp1 M-Check \*

8901 Imp2 M-Check \*

Tyto segmentové  
bloky jsou závislé na  
konfiguraci přístroje.

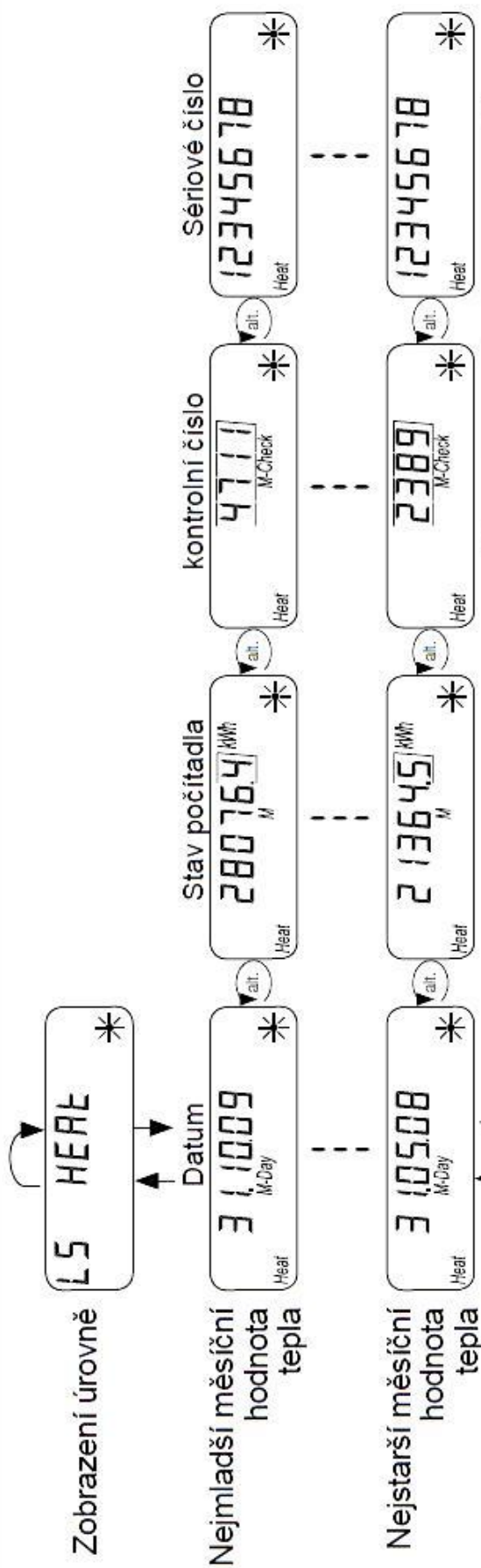
Indikace se šedým pozadím lze volitelně zapnout, příp. vypnout.

## Úroveň displeje L2 – Momentální hodnoty



Tento segment se objeví v závislosti na konfiguraci přístroje.

## Úroveň displeje L5 – Měsíční hodnota spotřeby tepla



## Úroveň displeje L6 – Měsíční hodnota spotřeby chladu

